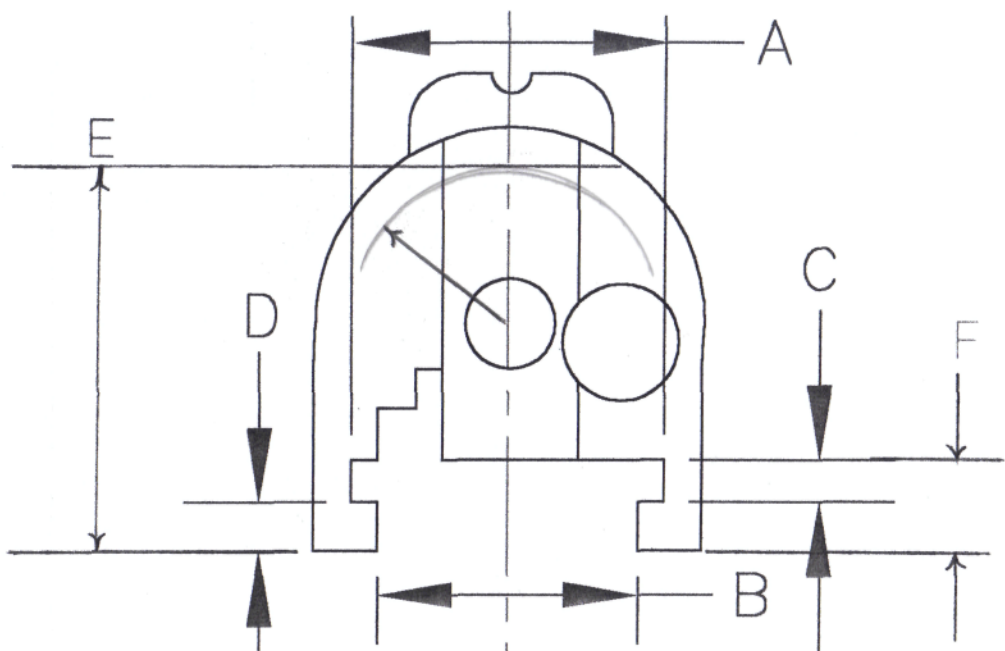


A

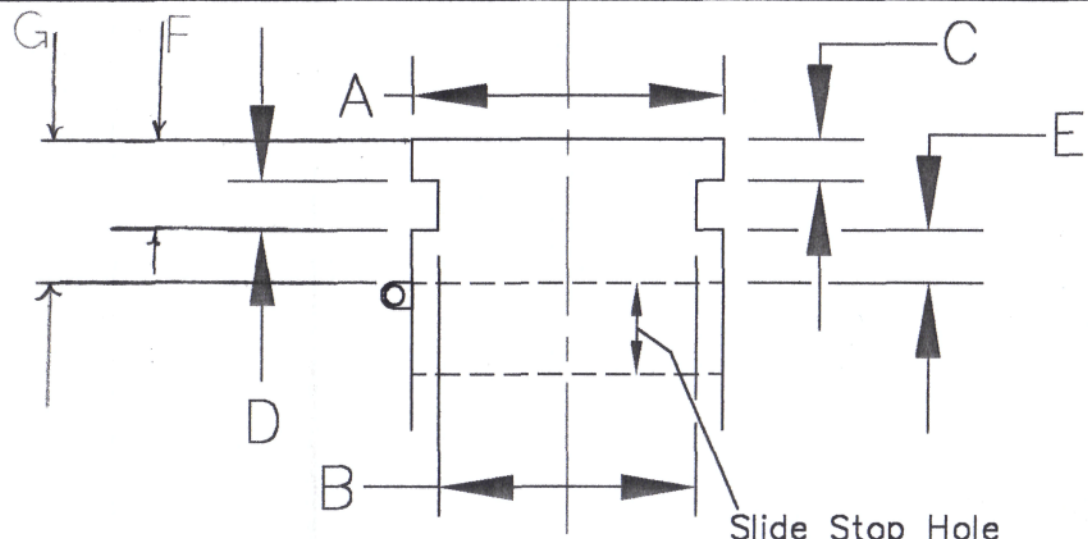
B



SLIDE

- A. _____
- B. _____
- C. _____
- D. _____
- E. _____
- F. _____

FRAME



- A. _____
- B. _____
- C. _____
- D. _____
- E. _____
- F. _____
- G. _____

Slide Stop Hole

A

B